

System jednorurowej wentylacji wywiewnej

Wykonanie podtynkowe

www.maico.de

INSTRUKCJA OBSŁUGI WENTYLATORÓW MAICO

TYPU ER 60 i ER 100

Wyciąg dla potrzeb użytkownika



Dystrybutor na terenie Polski:

ELVENT Sp. z o.o.

Oddział Gdańsk

Ul. Budowlanych 31

80-298 Gdańsk

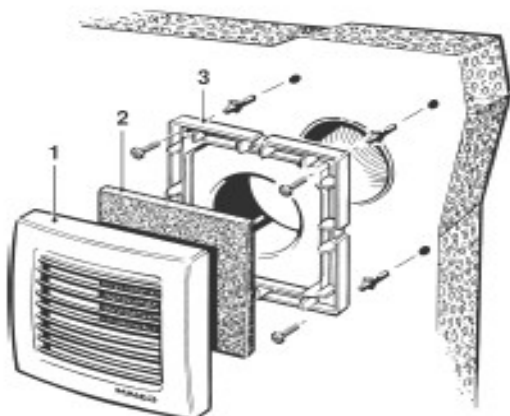
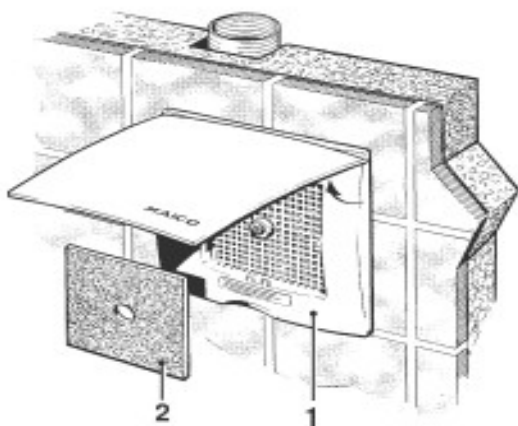
Tel: 058 345 14 76, Fax: 058 345 26 16

e-mail: gdansk@elvent.pl

Odmiany /Cechy wentylatorów:

- ER 60 / ER 100** wykonanie podstawowa
- ER 60 VZ / ER 100 VZ** ze stałymi zwłokami czasowymi włączenia i wyłączenia
- ER 60 VZC / ER 100 VZC** z nastawialnymi zwłokami czasowymi włączenia i wyłączenia
- ER 60 G / ER 100 G** wentylator dwubiegowy z wydajnością podstawową 35 m³/h na niższym biegu lub z wydajnością znamionową na wyższym biegu 60 lub 100 m³/h odpowiednio.
- ER 60 GVZ / ER 100 GVZ** wentylator dwubiegowy jw. lecz ze zwłoką czasową włączenia i wyłączenia drugiego – wyższego biegu.
- ER 100 D** wentylator trzybiegowy z trzema stopniami wydajności 40, 60 i 100 m³/h
- ER 60 F / ER 100 F** z wbudowanym przełącznikiem fotoelektrycznym, sterowanie zależne od oświetlenia
- ER 60 H / ER 100 H** wentylator dwubiegowy z układem sterowania zależnym od wilgotności
- ER 60 I / ER 100 I** wentylator z układem sterowania do pracy automatycznej w nastawionym cyklu.

Wymiana filtra powietrza



Obsługa wentylatora :

Obsługa wentylatora ogranicza się do okresowej wymiany filtra i oczyszczenia pokrywy zewnętrznej Wilgotną szmatką zużyciem łagodnego detergentu. Należy regularnie sprawdzać stopień zanieczyszczenia filtra – w miarę potrzeby filtr wymienić na nowy lub oczyścić (przepłukać wodą).

⚠ Uwaga

Podczas prac wykończeniowych lub remontowych powodujących zapylenie – wentylator należy wyłączyć, a wloty powietrza zabezpieczyć folią !

Warunki gwarancji:

W okresie gwarancyjnym demontaż oraz ingerencja w połączenia instalacji elektrycznej dopuszczalna jest wyłącznie przez upoważniony i wykwalifikowany personel.

Jakakolwiek ingerencja w wewnętrzny układ elektryczny jest niedopuszczalna, pod rygorem unieważnienia gwarancji.

⚠ Uwaga

W przypadku demontaży i montażu wentylatora z/do obudowy postępować ze szczególną ostrożnością wg wskazówek podanych w pełnej instrukcji montażu i obsługi (str.21).

Wymiana filtra:

Wymiana filtra w wentylatorach typu ER 60 i ER 100

- Odchylić pokrywę zewnętrzną [1]
- Wyjąć zabrudzony filtr [2] i wymienić na nowy .
- Nowy filtr powietrza położyć na kratce wlotu powietrza, brzegi wsunąć pod zaczepy i zamknąć pokrywę – towarzyszy temu charakterystyczny „klik” zatrasków.

Zalecenie: Filtry należy wymieniać co 3-6 miesięcy!

Zamienne filtry ZF 60/100 , nr kat. 0093.0680

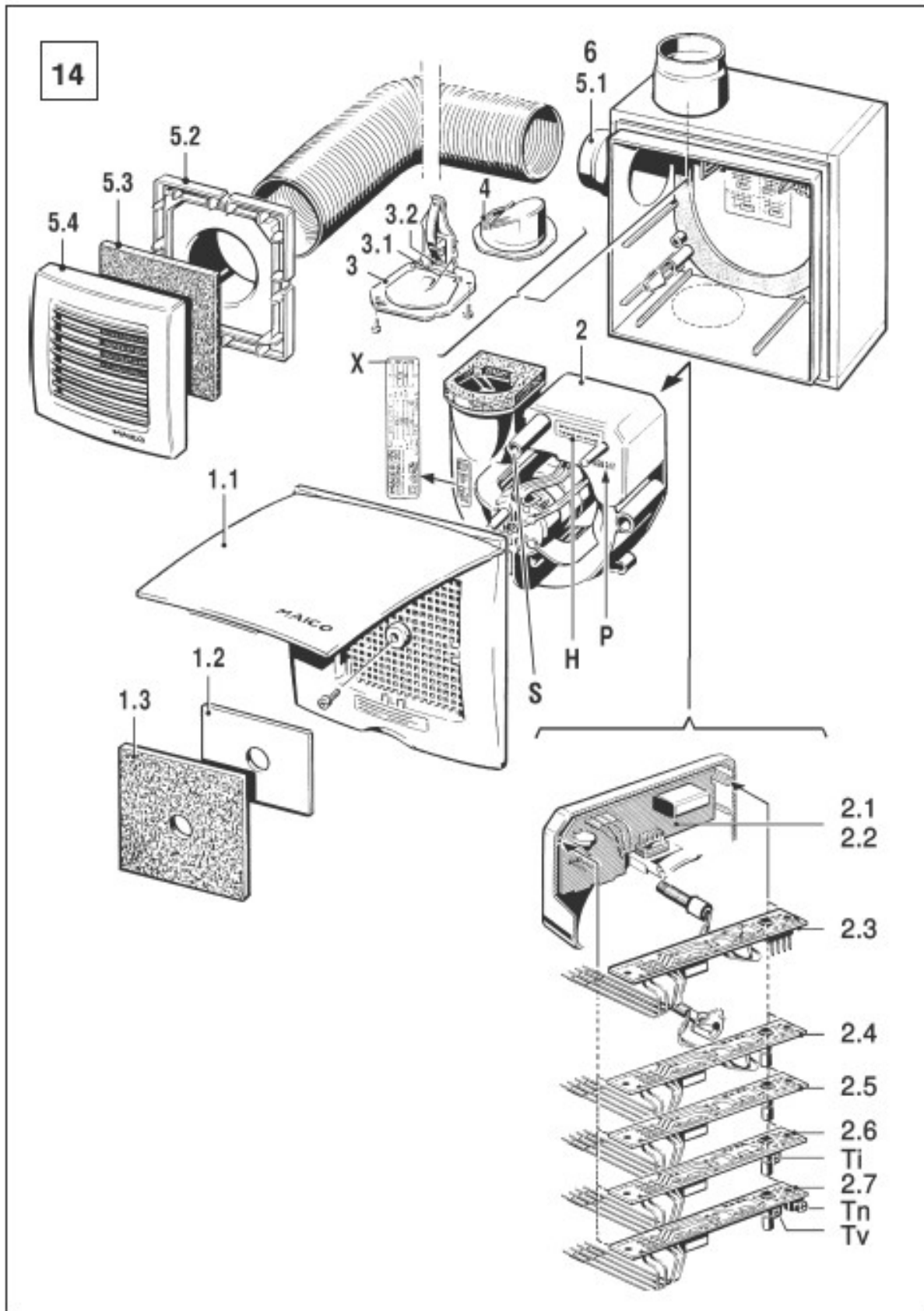
Wymiana filtra w kratce wentylacyjnej w drugim pomieszczeniu

- Pokrywę zewnętrzną kratki w drugim pomieszczeniu ściągnąć do przodu
- Wyjąć zabrudzony filtr [2] i wymienić na nowy.
- Nowy filtr powietrza włożyć we wgłębienie w ramce króćca przyłączeniowego [3].
- Założyć pokrywę zewnętrzną [1] na swoje miejsce.

Zalecenie: Filtry należy wymieniać co 3-6 miesięcy!

Zamienne filtry ZRF, art. 0093.0923

Dystrybutor: ELVENT Sp. z o.o.



| Części zamienne -zaznaczone tłustym drukiem | Akcesoria | Nr art. |
|---|---|-----------|
| <p>Zalecenie Przy składaniu zamówienia na części zamienne należy podać: -numer niniejszej instrukcji (0185.0947.0007), -numer tabliczki znamionowej „X” oraz -numer pozycji.</p> | <p>DR 60/100 Ramka dystansowa do wypełnienia odstępu pomiędzy ścianą i wystającą do 2 cm spoza ściany obudową.</p> | 0059.0928 |
| <p>1 Kompletna osłona wewnętrzna składająca się z następujących elementów:</p> <p>1.1 Pokrywa czołowa</p> <p>1.2 Płyta dławiąca (używana przy podłączeniu wentylacji drugiego pomieszczenia)</p> <p>1.3 Filtr powietrza typu ZF 60/100, Klasa filtracji EU 2, nr art. 0093.0680</p> | <p>ER-MO Uszczelki z gumy porowatej do odizolowania akustycznego obudowy podtynkowej od cienkich ścianek i stropów o silnych właściwościach rezonansowych.</p> | 0092.0361 |
| <p>2 Wentylator typu ER 60 lub ER 100</p> <p>2.1 Płytką podstawowa</p> <p>2.2 Płytką typu G</p> <p>2.3 Płytką typu H</p> <p>2.4 Płytką typu VZ 6 F</p> <p>2.5 Płytką typu VZ 6</p> <p>2.6 Płytką typu VZI 10</p> <p>2.7 Płytką typu VZ 24 C</p> | <p>ER-MR Ramka ścienna dla obudów wmurowanej na zbyt dużą głębokość.</p> | 0018.0024 |
| <p>3 Kompletna kłapa zwrotna/odcinająca z metalu z wyzwalaczem topikowym i sprężyną blokującą dla obudów w wersji przeciwpożarowej typu ER-UPB i ER-UPD.</p> <p>3.1 Sprężyna blokująca</p> <p>3.2 Sprężyna ramieniowa</p> <p>3.3 Wyzwalacz topikowy (z lutem specjalnym)</p> | <p>ER-ZR Zestaw przyłączeniowy wentylacji drugiego pomieszczenia.</p> | 0093.1025 |
| <p>4 Kompletna kłapa zwrotna z tworzywa sztucznego dla obudów typu ER-UP/G</p> <p>5 Zestaw przyłączeniowy wentylacji drugiego pomieszczenia ER-ZR</p> <p>5.1 Króciec przyłączeniowy DN 75/ 80</p> <p>5.2 Króciec przyłączeniowy</p> | <p>UPM 60/100 Uchwyt montażowy do mocowania obudowy podtynkowej do ściany lub stropu.</p> | 0018.0010 |
| <p>5.3 Filtr powietrza typu ZRF, Klasa Filtracji EU 2, nr art. 0093.0923</p> <p>5.4 Kratka zewnętrzna</p> <p>6 Króciec ssący ER-AS</p> <p>H Tabliczka z ew. zaleceniami</p> <p>P Numer fabryczny</p> <p>S Czujnik dla wersji H lub F</p> <p>X Numer tabliczki znamionowej</p> | <p>ER-AS Króciec ssący DN70 do podłączenia przewodu wyciągowego zapachów z muszli ustępowej. Króciec może być zamontowany w obudowach typu ER-UPD oraz ER-UP/G.</p> <p>Adres producenta: Maico Elektroapparate-Fabrik GmbH Steinbeistr. 20 D-78056 Villingen-Schwenningen Tel: 0 18 05/694-110 Fax: 07720/694-239 http://www.maico.de E/Mail: info@maico.de</p> <p>Adres do zamówień dystrybutora w Polsce: ELVENT Sp. z o.o. Oddział Gdańsk Ul. Budowlanych 31 80-298 Gdańsk Tel: 058 345 14 76, Fax: 058 345 26 16 e-mail: gdansk@elvent.pl</p> | 0093.0928 |